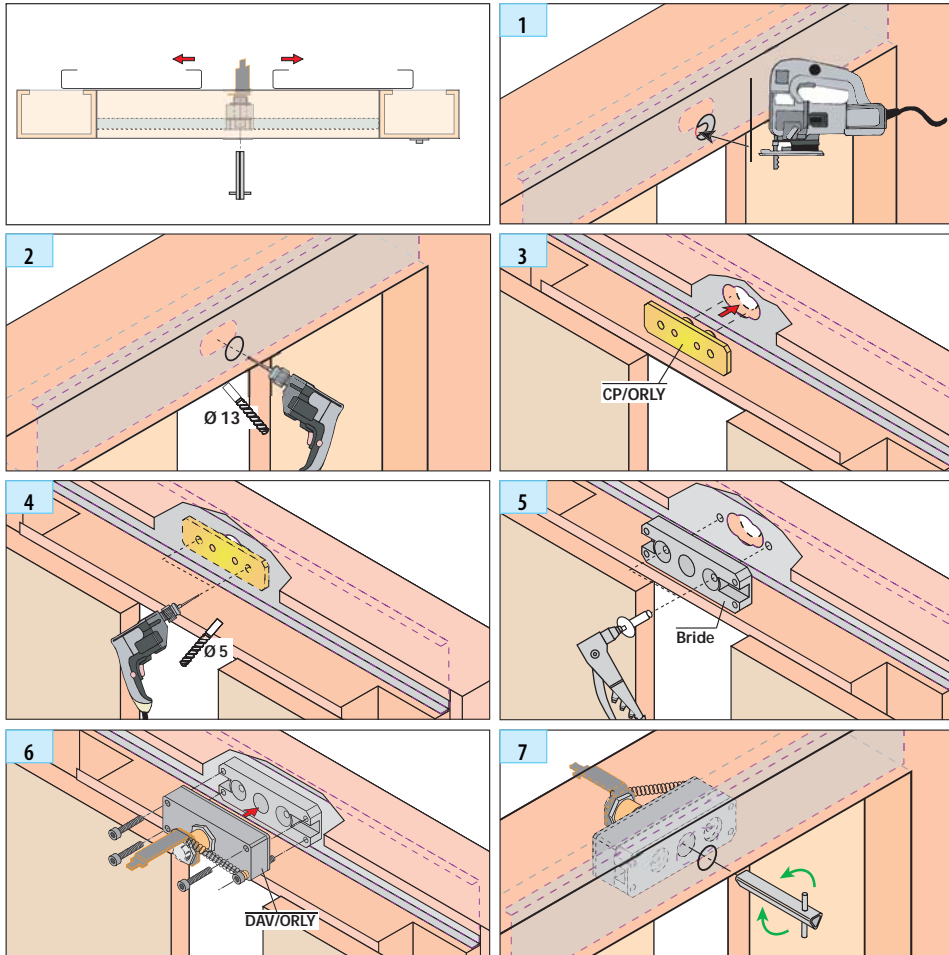


Montage-Phasen :



DAV - CEX

ANSCHLUSS (DAV) :

- ② : 3 Leiter (Wender-Kontakt) :
schwarz (gem.); grau (NO); blau (NF).
- ③ : 2 Leiter (Strom 24 V dc).

MDV21

ANSCHLUSS (MDV21) :

- ① : Monostabiler Sicherheits - Kontakt
- ② : Microswitch
- ③ : Option EN81-71.

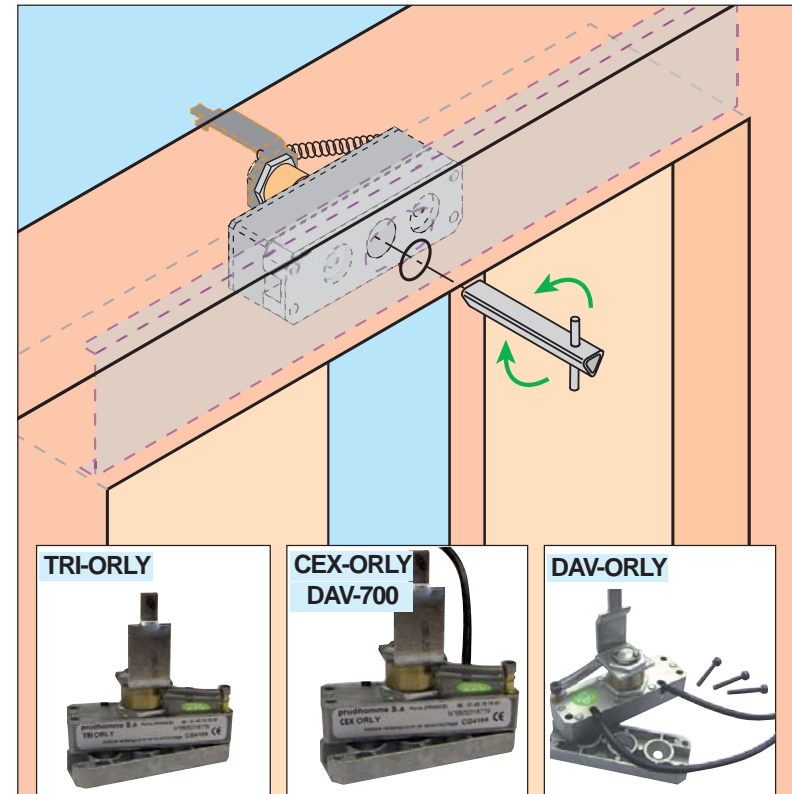


Für bistabiler
Steuerungsein-
heit ARM/MDV21

prudhomme S.a

38, Rue Charles de Gaulle F
94140 Paris/Alfortville
www.prudhomme.com
Tél. : +33 01 45 18 19 20
Fax : +33 01 45 18 19 21

- Gesicherte elektromechanische Entriegelung (typ ORLY/Otis)
- Doppelt kontaktierter Detektor für (typ ORLY/Otis) konform EN81.21, EN81.21 + EN81.71



Geliefertes Material :

- DAV/Orly oder CEX/Orly oder Tri/Orly oder MDV21/Orly + Schraubensatz.

Option :

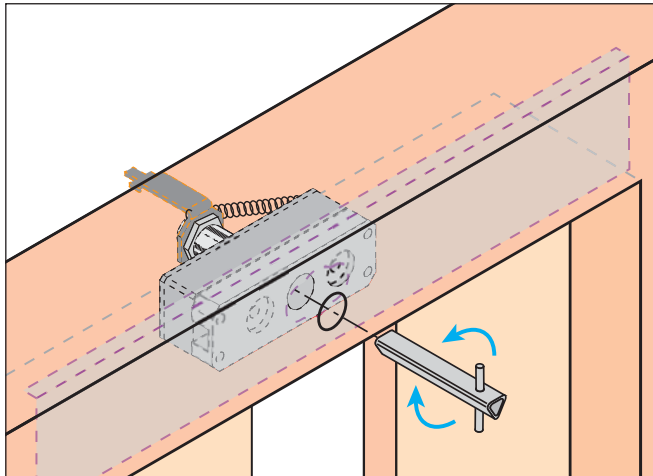
- CP/Orly.

VOR INSTALLATION BITTE DIESE NOTIZ LESEN

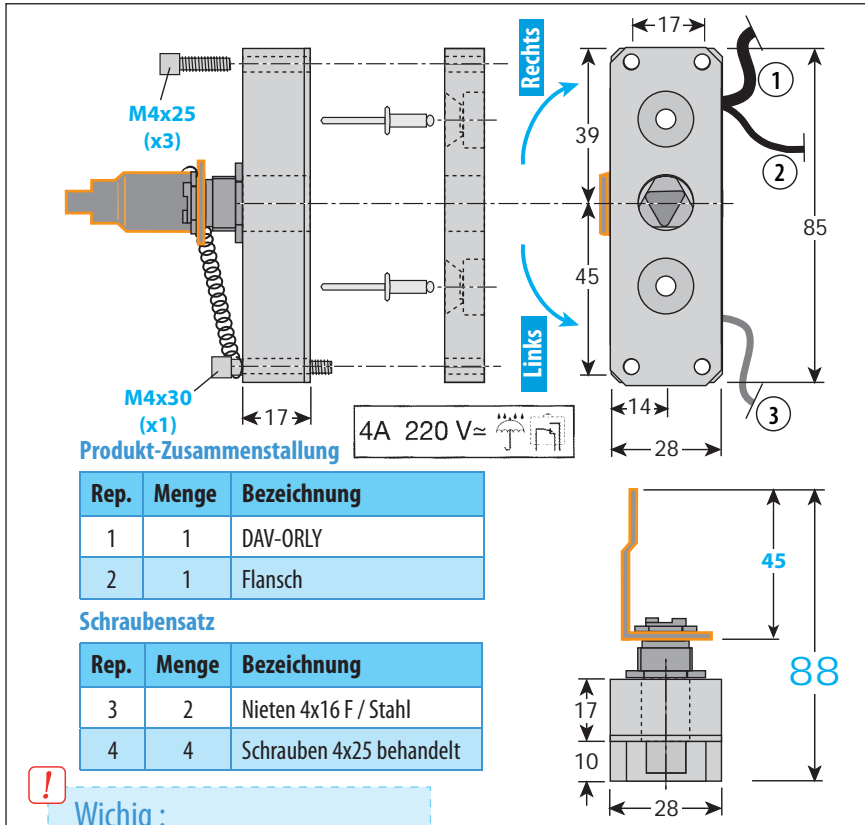
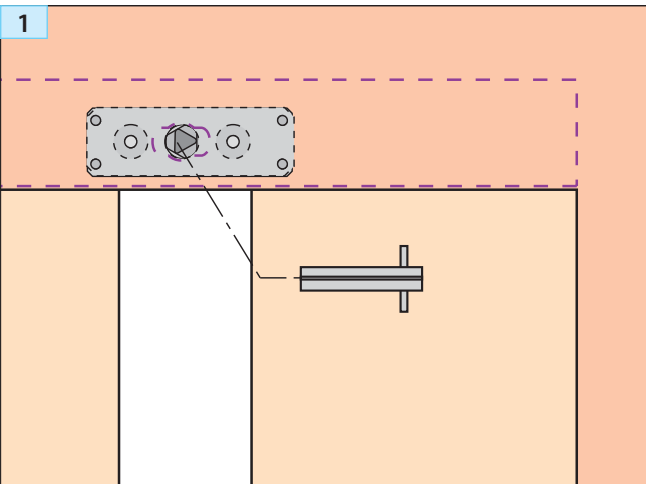
prudhomme S.a

Matériel spécifique pour ascenseurs - specific parts and components for elevators

- Doppelt kontaktierter Detektor für (typ ORLY/Otis) konform EN81.21, EN81.21 + EN81.71



Neu-Installation und Renovation



Produkt-Zusammenstellung

Rep.	Menge	Bezeichnung
1	1	DAV-ORLY
2	1	Flansch

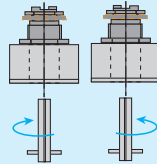
Schraubensatz

Rep.	Menge	Bezeichnung
3	2	Nieten 4x16 F / Stahl
4	4	Schrauben 4x25 behandelt



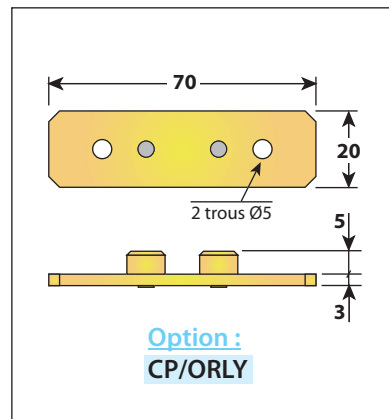
Wichtig :

Entriegelungsrichtung angeben



DAV700 Orly-G
DAV750 Orly-G
DAV800 Orly-G
DAV850 Orly-G
CEX Orly-G
MDV21 Orly-G

DAV700 Orly-D
DAV750 Orly-D
DAV800 Orly-D
DAV850 Orly-D
CEX Orly-D
MDV21 Orly-D



DAV - CEX

- DAV700 Orly (24 V dc - 100 mA) : Nur Blockierung. Bei Strom blockiert.

- DAV750 Orly (24 V dc - 100 mA) : Nur Blockierung. Ohne Strom blockiert.

- DAV800 Orly (24 V dc - 100 mA), Blockierung & Warnung. bei Strom-Zufuhr mechanische Blockierung vom Zugang zum Entriegelungs-Schloss (Entriegelung unmöglich).

- DAV850 Orly (24 V dc - 100 mA), Blockierung & Warnung. keine Strom-Zufuhr mechanische Blockierung vom Zugang zum Entriegelungs-Schloss (Entriegelung unmöglich).

- CEX Orly : Wechsler-Kontakt, (Microswitch), für Warnungs-System.

ANSCHLUSS (DAV) :

- ② : 3 Leiter (Wender-Kontakt) : schwarz (gem.); grau (NO); blau (NF).
- ③ : 2 Leiter (Strom 24 V dc).

MDV21

ANSCHLUSS (MDV21) :

- ① : Monostabiler Sicherheits - Kontakt
- ② : Microswitch
- ③ : Option EN81-71.

